

Reservdelslista

Fjärås vickplogar 245–325

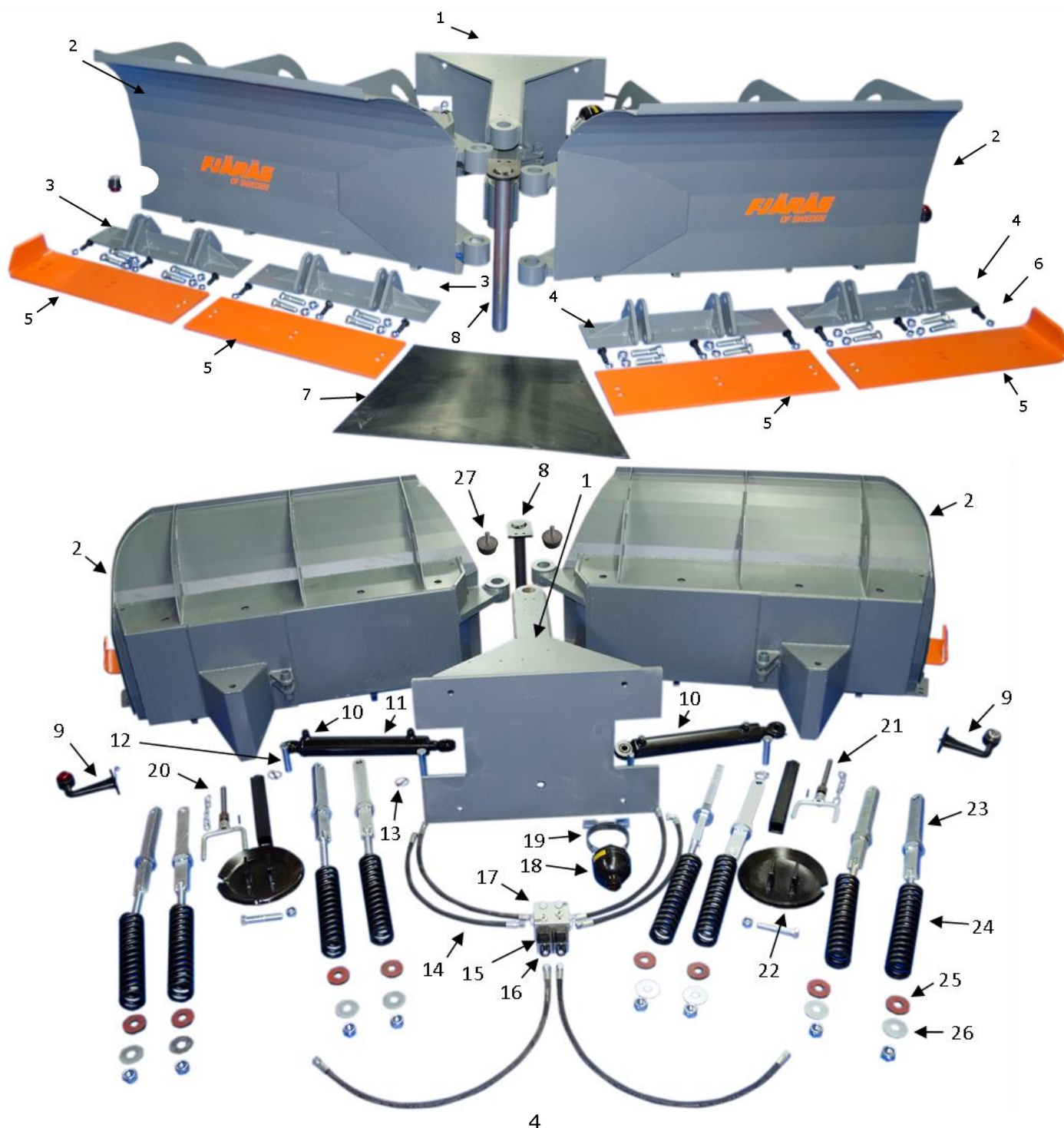
(Utgåva: 2019-09-27)

Fjärås Vikplog

Pos.	Typbeteckning Benämning	Vp245 Art.nr	Vp285 Art.nr	Vp325 Art.nr
1	Mittled stor VP	47-245039	47-245039	47-245039
2	Plogsats	47-80086	47-80087	47-80088
	Plogblad H			
	Plogblad V			
	Dekal Fjärås ca 330x110			
	Dekal triangel orange			
	Dekal klämrisk ca 60x70 mm			
	Plogskärsfäste H			
	Plogskärsfäste V			
	M6S 20x80 FZB			
	M6M M20 nylock FZB			
3	Plogskärsfäste H (1 st)	47-80089	47-80140	47-80161
	Plogskärsfäste H			
	M6S 20x80 FZB			
	M6M M20 nylock FZB			
4	Plogskärsfäste V (1 st)	47-80090	47-80160	47-80175
	Plogskärsfäste V			
	M6S 20x80 FZB			
	M6M M20 nylock FZB			
5	Slitskär kpl	47-80005	47-80006	47-80007
	Slitskär VP bockad yttre			
	Slitskär VP rak inre			
	M6M M16 Nyloc			
	Bult KH 16x45			
5	Slitskär gummi	47-80176	47-80177	47-80178
	Slitskär gummi yttre			
	Slitskär gummi inre			
	Bult KH16x70			
	M6M M16 Nylock			
	Bricka gummiskär			
6	Bult KH 16x45	92526	92526	92526
7	Mittgummi kpl	47-80179	47-80179	47-80179
	Mittgummi VP 245-325			
	M6S 6x16 Fzb			
	M6M M6 Nylock Fzb			
	Mittgummibricka			
8	Mittaxel kpl	47-80180	47-80180	47-80180
	Mittaxel VP 245-325			
	M6S 10x25 FZB			

Pos.	Typbeteckning Benämning	Vp245 Art.nr	Vp285 Art.nr	Vp325 Art.nr
9	Positionsljus LED rak (1 st)	47-80181	47-80181	47-80181
	Positionsljus LED 12/24V			
	Hållare positionsljus			
	MC6S M6x14 FZB			
	MF6S 5x16 FZB			
10	Cylinder DVHC 63/40x352S 30 gr	Före sep -15 92898	Före sep -15 92898	Före sep -15 92898
10	Cylinder 63/40-424 stor 35 gr	93522	93522	93522
11	Packningssats 63/40	93064	93064	93064
12	Sprint cylinder	46-100015	46-100015	46-100015
13	Ringsprint D6	92545	92545	92545
14	Slangpkt cylindrar till block	46-69000	46-69000	46-69000
15	Magnet 12V (fyrkantig)	Före feb -15 92969	Före feb -15 92969	Före feb -15 92969
15	Magnetspole 12V (rund)	93418	93418	93418
16	Ventil 3-vägs	Före feb-15 92968	Före feb-15 92968	Före feb-15 92968
16	Ventil, 3-vägs	93417	93417	93417
17	Ventilblock	47-80210	47-80210	47-80210
	Ventilblock, chock utan elventil			
	MC6S M8x90			
18	Acc. Tank stor ELM 0,75-210-G½	92844	92844	92844
19	Klammer. acc tank	47-80182	47-80182	47-80182
	Klammer FEK114 t stor chok			
	M6S 8x25 FZB			
	BRB 8,4x16x1,6 fzb			
	M6M M8 nyl fzb			
20	Stödskobben kpl till stor VP (1 st)	47-245020	47-245020	47-245020
	Stödsko vev ink. Trapets stor VP			
	Stödskorör till stor VP			
	KÄTTING HLZ 5-2			
	FRP 6x50 rörstift			
	Stödsko platta till stor VP			
	M6M M20 Nyloc fzb			
	M6S 20x110 fzb			
21	Stödsko	47-80184	47-80184	47-80184
	Stödsko vev ink. Trapets stor VP			
	Stödskorör till stor VP			
	KÄTTING HLZ 5-2			
	FRP 6x50 rörstift			
22	Stödsko platta	47-80185	47-80185	47-80185
	Stödsko platta till stor VP			
	M6M M20 Nyloc fzb			
	M6S 20x110 fzb			

Pos.	Typbeteckning Benämning	Vp245 Art.nr	Vp285 Art.nr	Vp325 Art.nr
23	Fjäderben stora (1 st)	47-80211	47-80211	47-80211
	Fjäderben stora VP			
	M6S 20x80 FZB			
	M6M M20 nylock FZB			
	M6M M24 Nyloc Fzb			
24	Fjäder VP T=12	92897	92897	92897
25	Bricka/gummi VP D=65	92905	92905	92905
26	Bricka fjäderben D=65	46-200103	46-200103	46-200103 </td
27	Viberationsdämpare	92656	92656	92656



4